

UNIVERSITÀ POLITECNICA DI MILANO

1 2 3 4 5 6

A

B

C

D

E

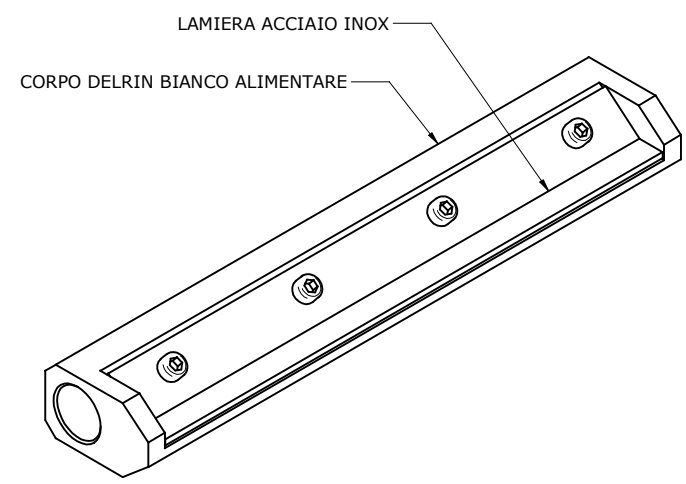
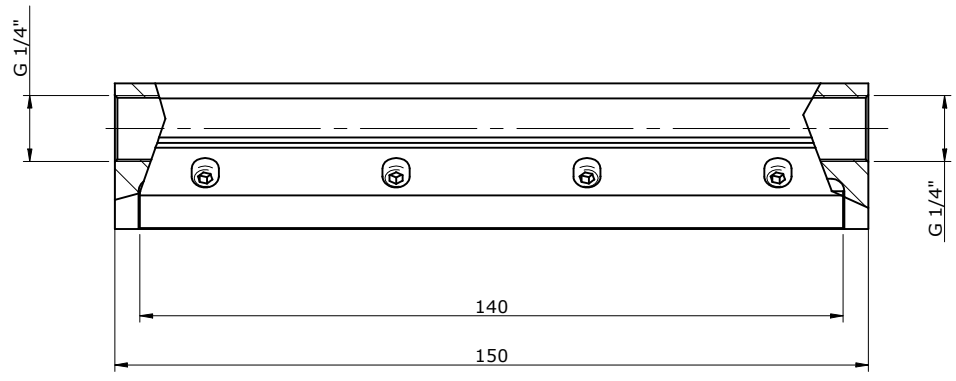
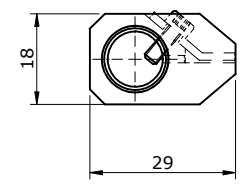
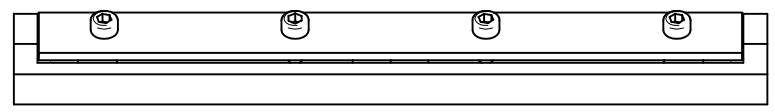
A


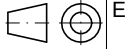
B

C

D

E



 simianproject.com	SCHEDA TECNICA PRODOTTO		DATA/DATE	
	LAMA D'ARIA FESSURA SINGOLA		21/01/19	
			AUTORE/AUTHOR	SCALA/SCALE
			L.Lombardi	
		PESO/WEIGHT	0.000 kg	REV.
		ABT-F1/160-SP02		00