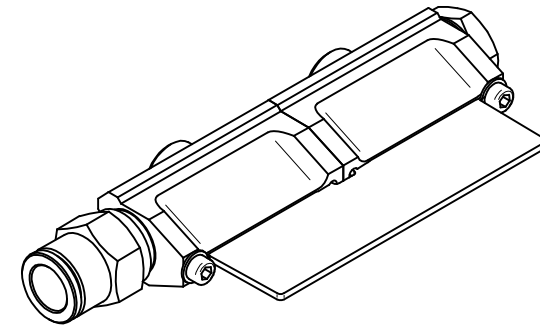
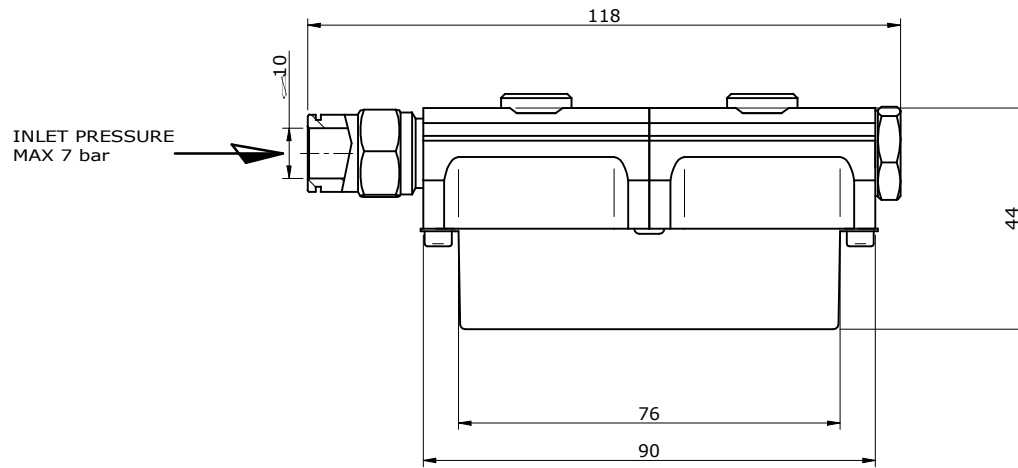
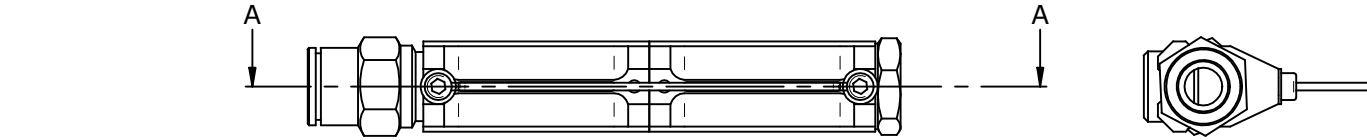


CONFIDENTIAL - NOT TO BE DISCLOSED



-0-	-	00/00/00		
Indice	RdM	Data appr.	Appr. da	Descrizione



SCHEDA TECNICA PRODOTTO		DATA/DATE	09/02/2020	
LAMA D'ARIA		AUTORE/AUTHOR	LLombardi	
PESO/WEIGHT	0.000 kg	SCALE/SCALE	1:1	
CODICE/CODE	90ABT060 PLUS-S	REV.	00	

A3 (420x297)