
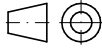
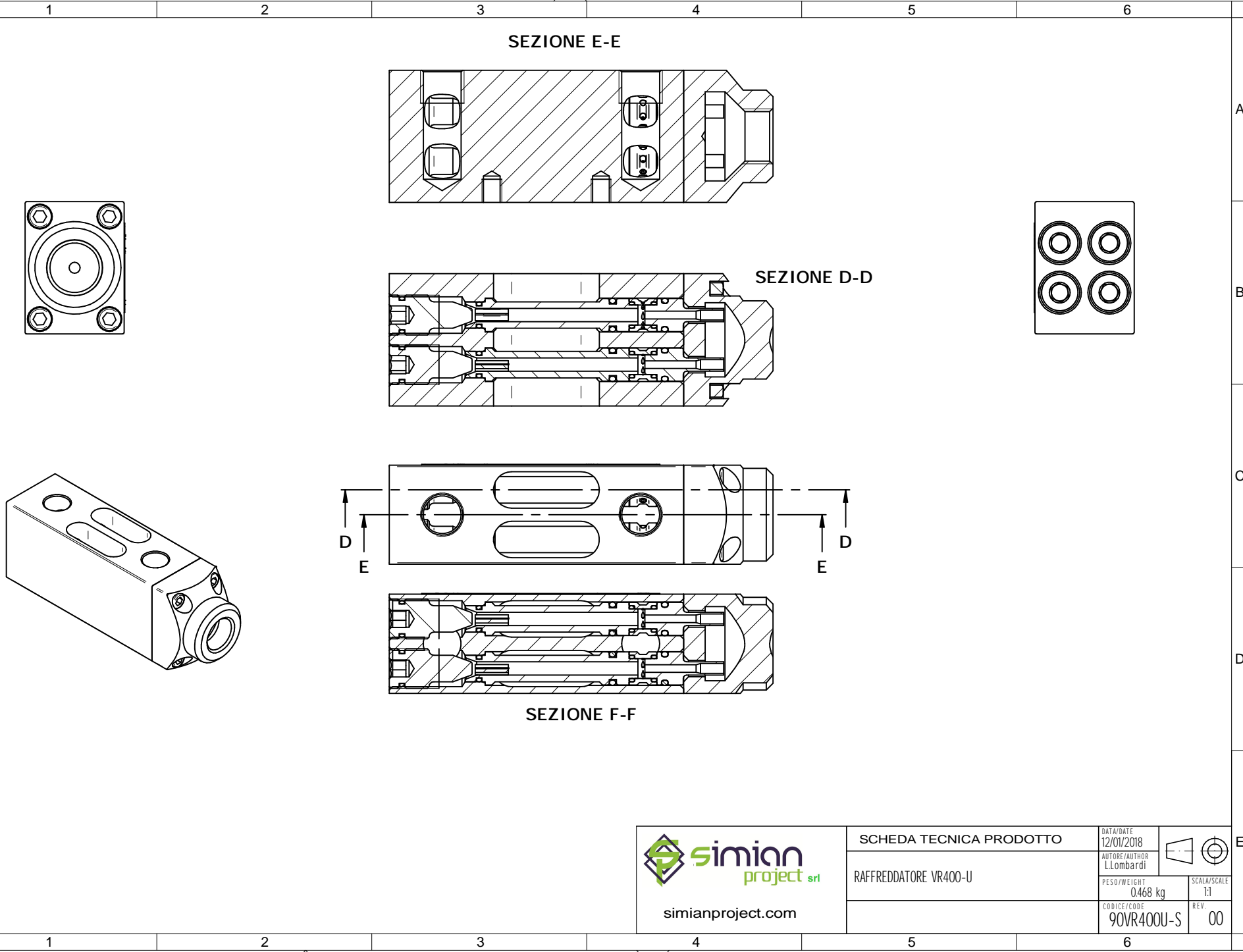



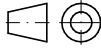
**TABELLA PRESTAZIONI CONSUMI**  
con temperatura in ingresso 20° C

Pressione (Bar)	Temp. Uscita Fraz. fredda (°C)	Consumo aria (l/min)	---- Potenza di raffreddamento (W - Kcal/h - BTU/h)
1	-2	128	
2	-12	212	
3	-18	296	
4	-23	376	
5	-26	460	
6	-28	540	
7	-31	616	528 W - 440 kcal/h - 1760 BTU/h

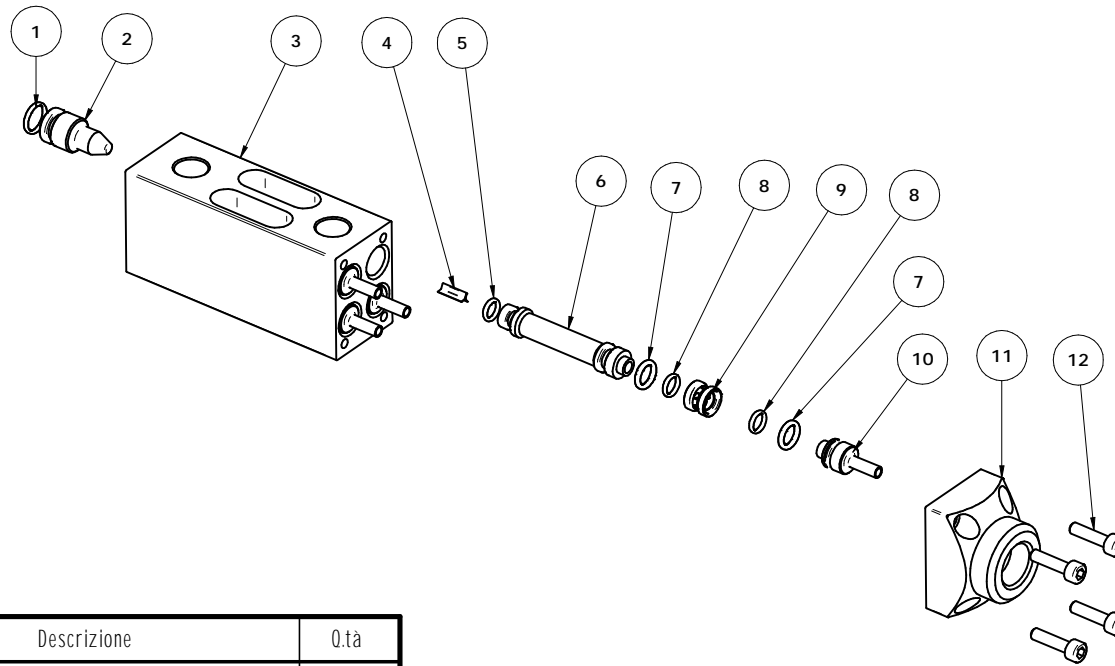
 simianproject.com	<b>SCHEDA TECNICA PRODOTTO</b>		DATA/DATE 12/01/2018	
	RAFFREDDATORE VR400-U		AUTORE/AUTHOR L.Lombardi	
			PESO/WEIGHT 0,468 kg	SCALE/SCALE 1:1
		CODICE/CODE 90VR400U-S	REV. 00	

CONFIDENTIAL - NOT TO BE DISCLOSED



 simianproject.com	<b>SCHEDA TECNICA PRODOTTO</b>		DATA/DATE 12/01/2018	
	RAFFREDDATORE VR400-U		AUTORE/AUTHOR L.Lombardi	
	PESO/WEIGHT 0.468 kg		SCALA/SCALE 1:1	
CODICE/CODE 90VR400U-S			REV. 00	

A3 (420x297)



Pos	Codice	Descrizione	Q.tà
1	601019	OR di=9 C=1.5 VITON	4
2	VRX108	VITE DI REGOLAZIONE	4
3	VR402	CORPO	1
4	VR12-B	RADDRIZZATORE DI FLUSSO	4
5	601020	OR di=5 C=1.5 VITON	4
6	VR401	TUBO INTERNO	4
7	601002	OR di=6.5 C=2	8
8	601001	OR di=4.5 C=1.5	8
9	VR02	INIETTORE	4
10	VR03	OTTURATORE USCITA FREDDA	4
11	VR404	FLANGIA 3/8"	1
12	502010	TCEI M4x16	4
13*	970-VR400-S	TARGHETTA VR 600 ADESIVA	1



SCHEDA TECNICA PRODOTTO		DATA/DATE	12/01/2018
RAFFREDDATORE VR400-U		AUTORE/AUTHOR	L.Lombardi
		PESO/WEIGHT	0.468 kg
		SCALA/SCALE	1:2
		CODICE/COE	90VR400U-S
		REV.	00