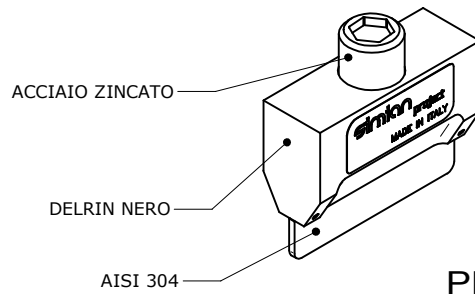
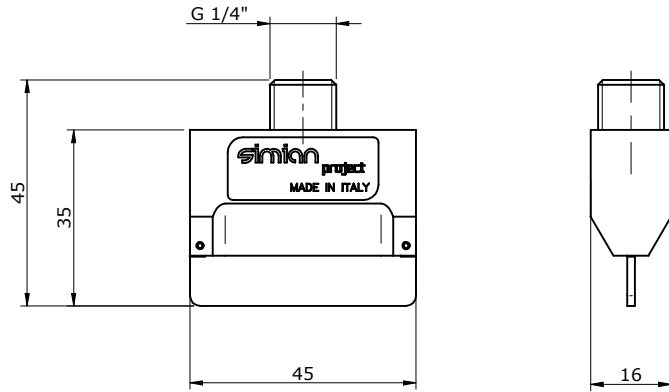
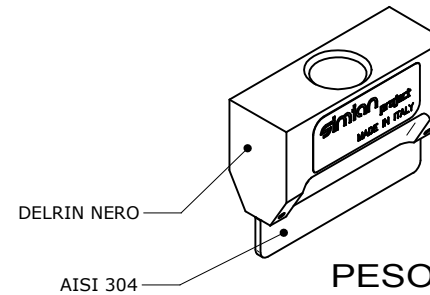
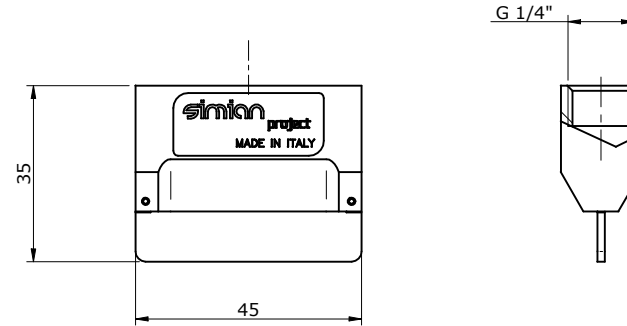


UGP45A



PESO : 32 grammi

UGP45B



PESO : 25 grammi

TABELLA PRESTAZIONI CONSUMI

Pressione (Bar)	Consumo aria (NL/min)	Consumo aria (m ³ /h)	Forza di spinta misurata alla distanza di 200 mm (grammi)	Rumorosità dBA
2	231.5	13.9	168	70
4	436.5	26.2	410	76.5
6	650	39	720	82



simianproject.com

SCHEDA TECNICA PRODOTTO

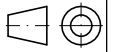
LAMA SOFFIANTE UGP45A-B

DATA/DATE 01/11/2020

AUTORE/AUTHOR L.Lombardi

PESO/WEIGHT

CODICE/CODE -



SCALA/SCALE 1:1

REV. 00