

ISTRUZIONI DI MONTAGGIO

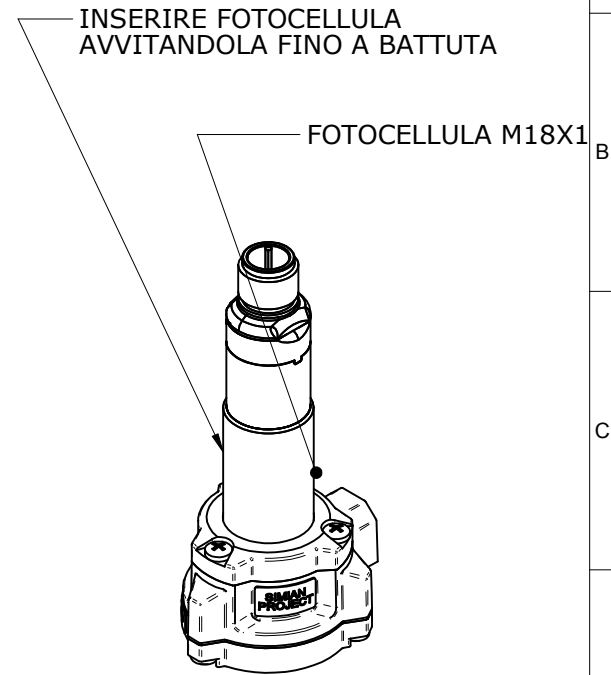
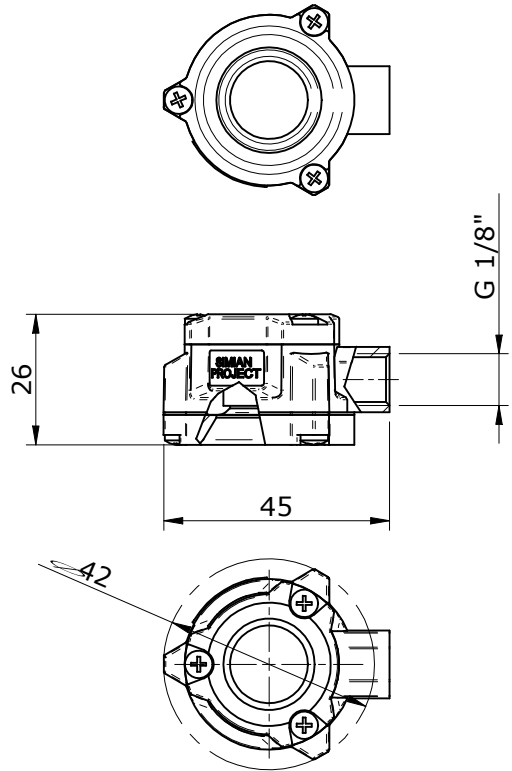


TABELLA CONSUMI	
PRESSIONE (Bar)	CONSUMO Lt/min
0.2	21.6
0.3	28.3
0.4	40
0.5	48.3

 simianproject.com	SCHEDA TECNICA PRODOTTO		DATA/DATE 23/01/2021	
	AIR-RING SENSOR		AUTORE/AUTHOR L.Lombardi	
			PESO/WEIGHT 0.000 kg	SCALA/SCALE 1:1
		CODICE/CODE 90UG018-I	REV. 00	