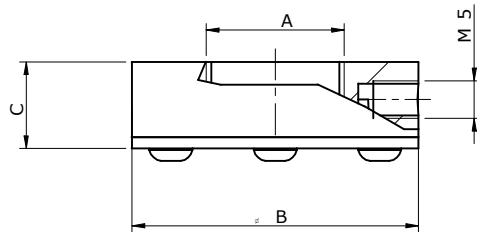
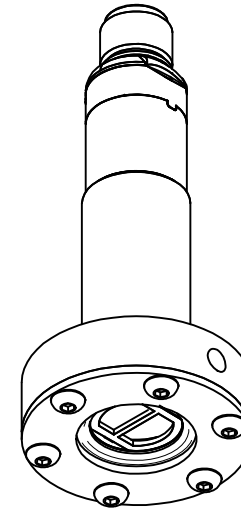
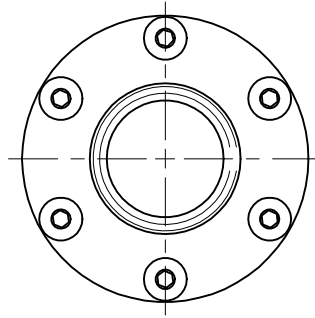


DIMENSIONI UGD			
TIPO	A	B	C
UGD-08	M8X1	27	9
UGD-12	M12X1	32	12
UGD-18	M18X1	38	11,5
UGD-30	M30X1,5	50	13,5



-0-	-	00/00/00			
Indice	RdM	Data appr.	Appr. da	Descrizione	
FILETTATURE / THREADS	TOLLERANZE/GENERAL TOLERANCES : UNI EN22768-2-FH		[]		
6H / 6g	LINEAR DIMENSIONS				
SMUSSI / CHAMFERS	0.5 - 6	6 - 30	30 - 120	120-400	0 - 10
0.3 x 45° MAX	±0.05	±0.10	±0.15	±0.20	±1°
					±0°30'
MATERIALE / MATERIAL			DATA/DATE		
TRATT. TERMICO/ HEAT TREATMENT			AUTORE/AUTHOR		
TRATT. SUPERFICIALE/SURFACE TREATMENT			PESO/WEIGHT	SCALA/SCALE	
DESCRIZIONE / DESCRIPTION			0.000 kg	10:1	
DISPOSITIVO PULIZIA FOTOCPELLULA			CODICE/COOE	REV.	
				00	



simianproject.com